



6^{ème} *Journée Régionale*

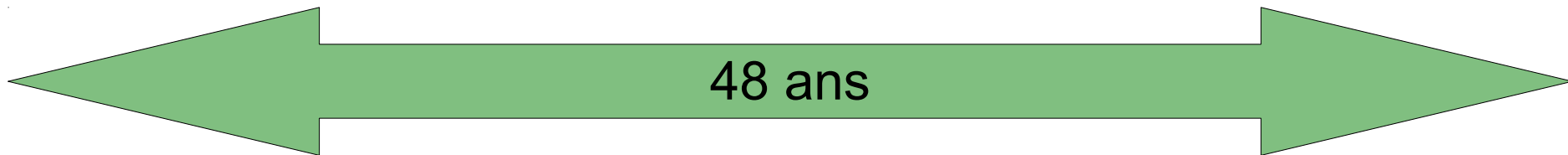
Qualité de la Construction en Midi-Pyrénées

27 novembre 2014



Petit rappel de quelques dates...

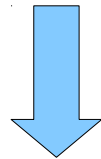
1975	2005	2015	2018
loi n° 75-534 du 30 juin 1975 d'orientation en faveur des personnes handicapées	loi n° 2005-102 du 11 février 2005 pour l'égalité des droits et des chances, la participation et la citoyenneté des personnes handicapées	délais de mise en conformité pour les ERP existants	Réalisation d'un Ad'AP sur 3 ans



Le nouveau dispositif



**... déjà
accessible ?**



Faire savoir
(*attestation d'accessibilité*)



**... pas encore
accessible ?**



Dépôt d'un Agenda
d'Accessibilité
Programmée

L'Agenda d'accessibilité programmé (Ad'AP)

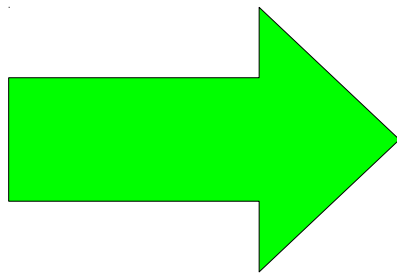
L'Ad'AP est un engagement de procéder aux travaux de mise en accessibilité d'un ERP

- dans le respect de la réglementation,
- dans un délai fixé,
- avec une programmation des travaux et des financements.

L'Agenda d'accessibilité programmé (Ad'AP)

Quels délais ?

Dépôt avant le
27 septembre 2015



3 ans maxi pour
effectuer les travaux



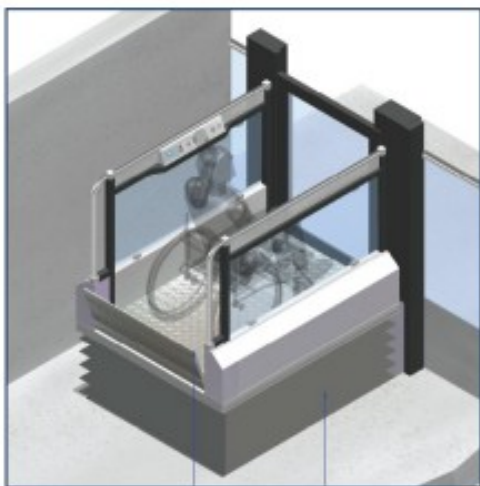


L'Ajustement normatif ERP existants

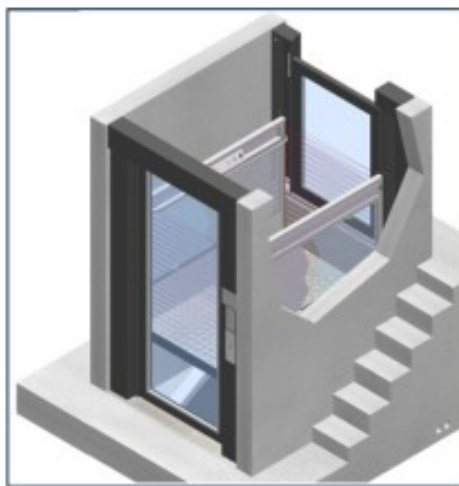
appareils élévateurs verticaux

en attente de parution
décret/arrêté

Possibilité d'installer, sans dérogation



Sans gaine
 $h = 0,50 \text{ m}$



Avec gaine
ouverte et portillon
 $h = 1,20 \text{ m}$



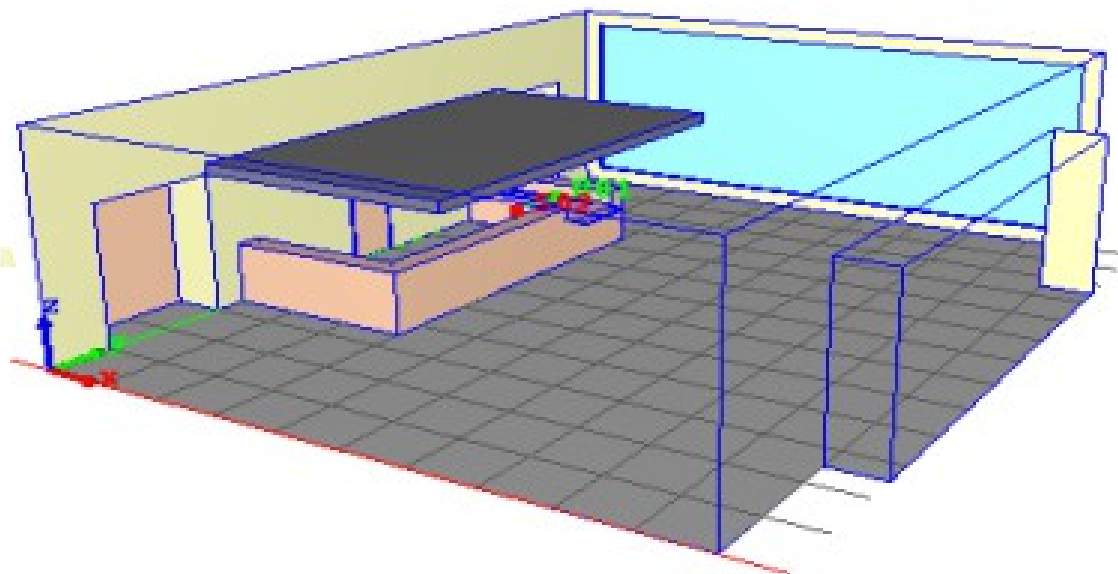
Avec gaine
fermée et portillon
 $h = 3,20 \text{ m}$



L'Ajustement normatif ERP existants

boucles d'induction magnétique

en attente de parution
décret/arrêté



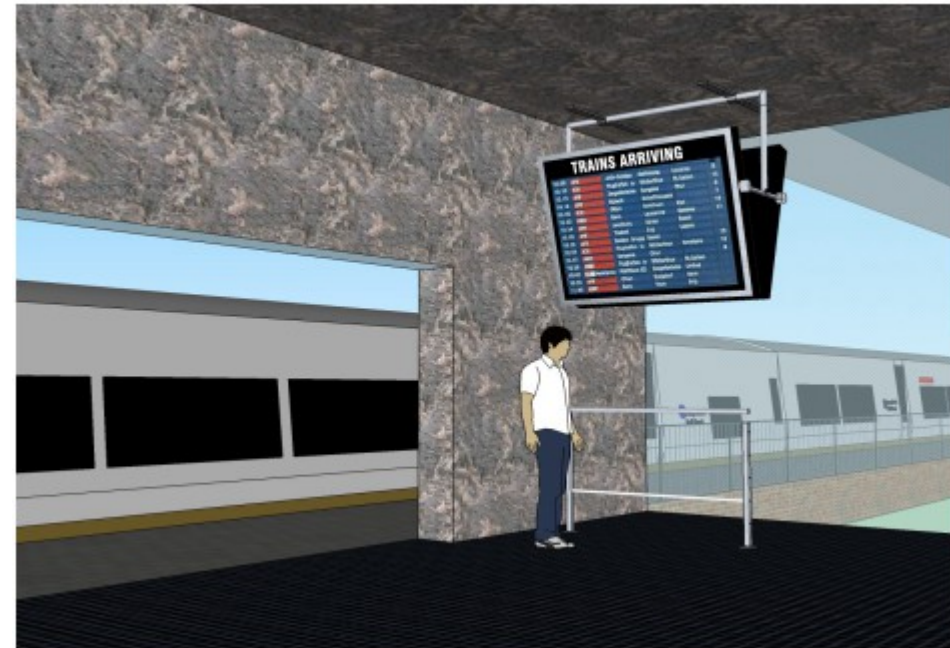
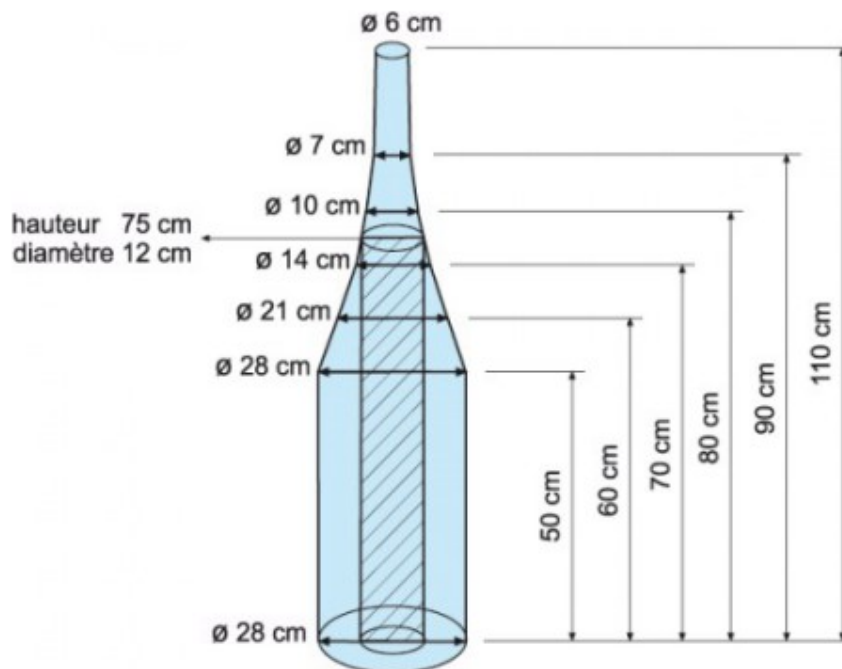
- accueils des ERP neufs de 1^{ère} et 2^{ème} catégorie
- accueils des ERP remplissant une mission de service public
- au moins une salle de réunion des ERP neufs de 1^{ère} et 2^{ème} catégorie



L'Ajustement normatif ERP existants la détection

en attente de parution
décret/arrêté

Des exigences supplémentaires pour
la détection et le repérage d'obstacle



*Le pas de freinage des BEV
peut être réduit à un giron*



L'Ajustement normatif ERP existants

la signalétique

en attente de parution
décret/arrêté

- vecteur essentiel d'orientation pour tous
- si code couleur, celui-ci doit être constant dans tout l'ERP
- pictogrammes ou icônes (dans l'idéal normés)



Accéder à la totalité des contenus du site www.accessibilite.gouv.fr



AVANT LE 27 SEPTEMBRE 2015, ENGAGEZ-VOUS POUR L'ACCESSIBILITÉ AVEC
LES AGENDAS D'ACCESSIBILITÉ PROGRAMMÉE

#accessibleatous



AGENDA D'ACCESSIBILITÉ PROGRAMMÉE

Commerçants, professions libérales, établissements publics... Découvrez l'Agenda d'Accessibilité Programmée (Ad'AP) : un dispositif simple, adapté à vos besoins, pour mettre votre établissement en conformité avec la réglementation en vigueur à partir du 1er janvier 2015.

S'ENGAGER DANS UN AGENDA D'ACCESSIBILITÉ PROGRAMMÉE

- ▶ [La réglementation, les Cerfa](#)
- ▶ [Les questions fréquentes](#)
- ▶ [Les bonnes pratiques](#)
- ▶ [Les correspondants "accessibilité" départementaux](#)

ALLER PLUS LOIN

- ▶ [L'expertise technique mobilisable](#)
- ▶ [Trouver des équipements accessibles pour mon établissement](#)
- ▶ [La mise en accessibilité d'un patrimoine](#)
- ▶ [Télécharger le dossier de presse](#)

OUVERT
à tous ?

TÉLÉCHARGEZ
LA BOÎTE À OUTILS
pour faire connaître les agendas
d'accessibilité programmée

RÉALISEZ VOTRE DIAGNOSTIC

Votre établissement est-il en conformité avec les règles d'accessibilité ? Vérifiez ! Vous êtes :

- UN ERP DE 5ÈME CATÉGORIE *
- UN CABINET MÉDICAL
- UN HÔTEL OU UN RESTAURANT
- UNE MAIRIE

* Cliquez ici pour savoir si votre établissement appartient à cette catégorie

Vidéo

L'accessibilité, plus qu'une obligation légale, c'est une question de solidarité ! #accessibleatous

Lire

L'ACCESSIBILITÉ cela concerne TOUT LE MONDE

Commenter Partager

Calendrier

Les décrets d'application seront pris courant octobre. Les Cerfa seront disponibles début novembre. #accessibleatous

Lire

Commenter Partager

Bonnes pratiques

Les joies de la baignade pour tous grâce à la baleine bleue à Saint-Martin-d'Anjou ! #accessibleatous

Lire

Commenter Partager

FICHES PRATIQUES À DESTINATION DES PROFESSIONNELS

Téléchargez la fiche pratique correspondant à votre établissement.

Sélectionner la catégorie d'EF

Retrouvez-nous sur les réseaux sociaux pour découvrir toutes les actualités des agendas d'accessibilité programmée et partager vos engagements pour l'accessibilité