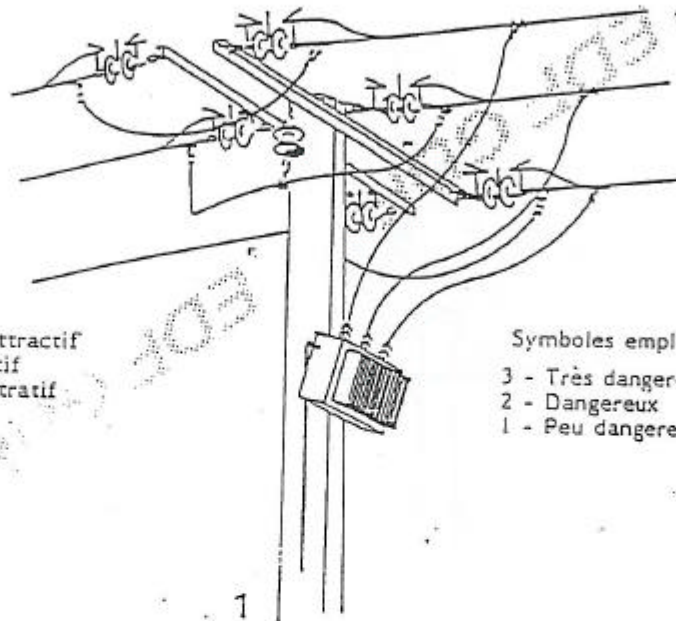
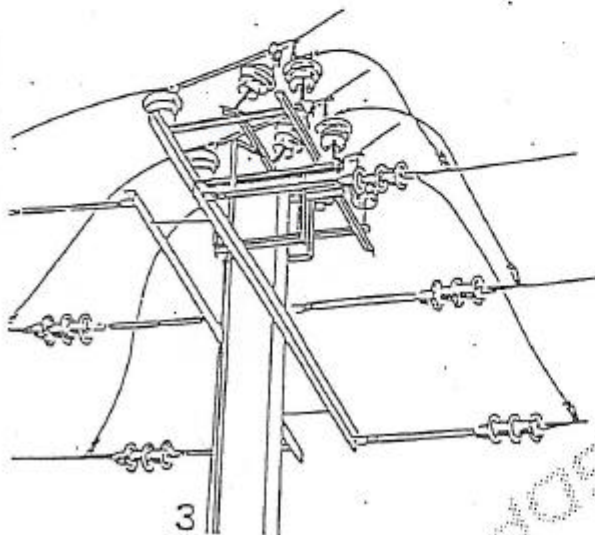


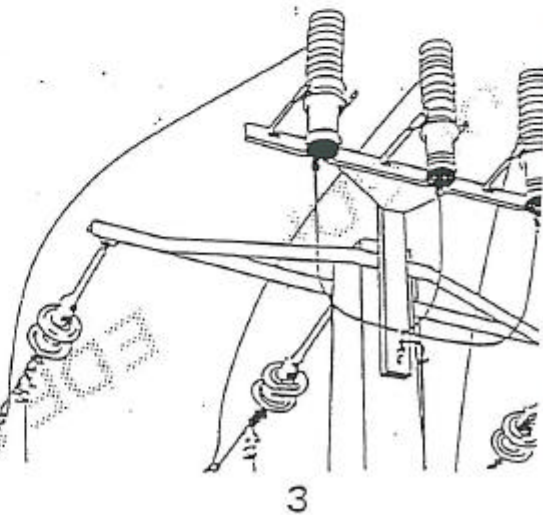
# APPAREILLAGES MT SUR RESEAUX AERIENS



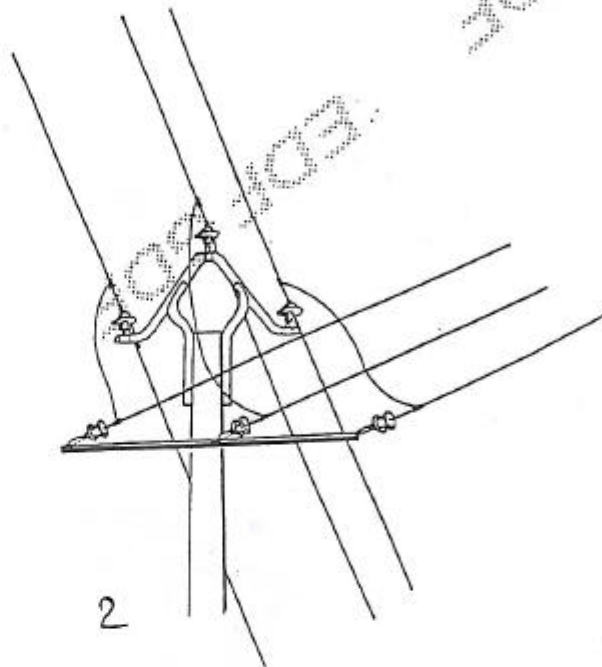
POSTE HAUT DE POTEAU



INTERRUPTEUR AERIEN

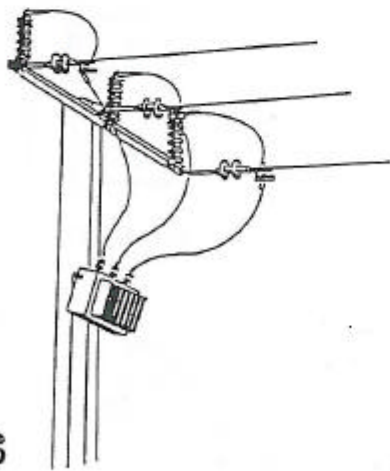


PARAFODRES DE LIGNE



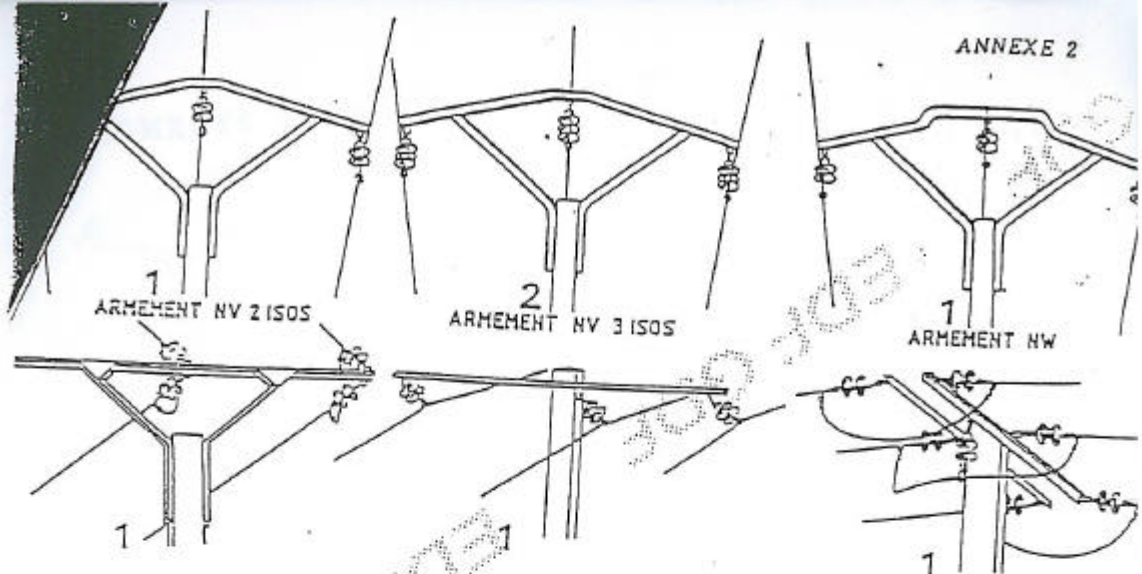
2

Réseau alignement avec dérivation



3

H 61 avec parafoudres



1 ARMEMENT NV 2 ISOS

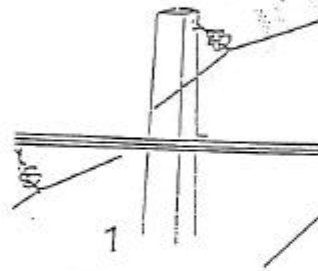
2 ARMEMENT NV 3 ISOS

1 ARMEMENT NV

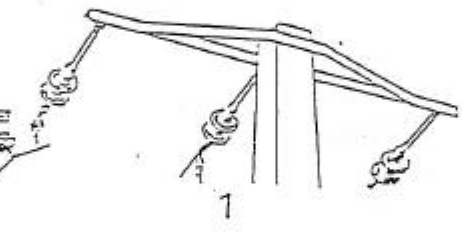
1 TRVERSE SURELEVEE

1 RAPPE HORIZONTALE ANGLE

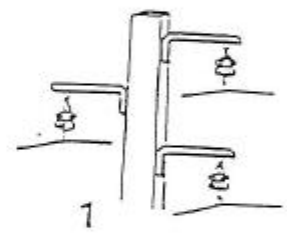
1 DOUBLE ANCRAGE



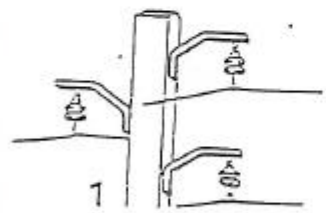
1 ANGLE SOUPLE



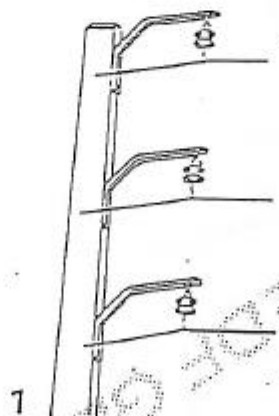
1 TRVERSE D'ARRET



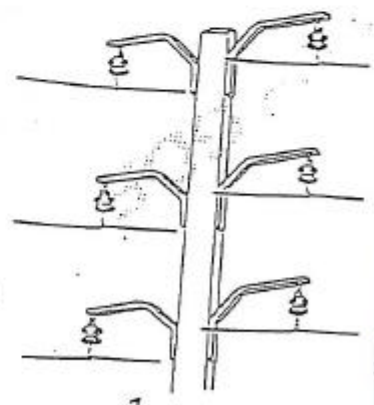
1 ARMEMENT ALTERNE



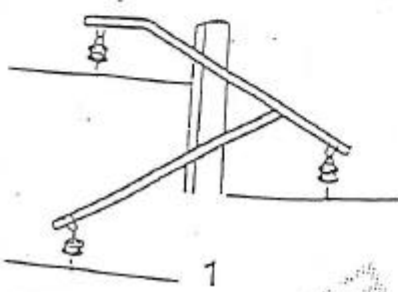
1 ARMEMENT ALTERNE INCLINE



1 ARMEMENT DRAPEAU



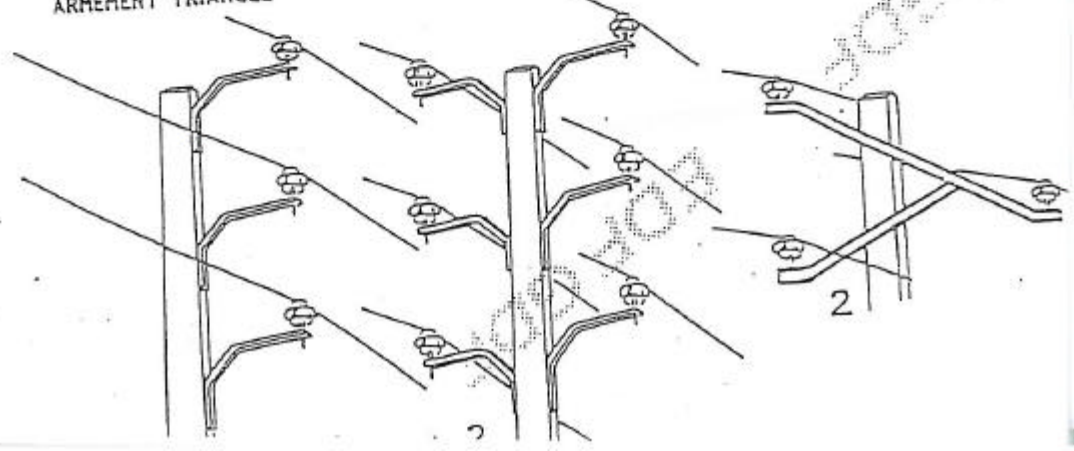
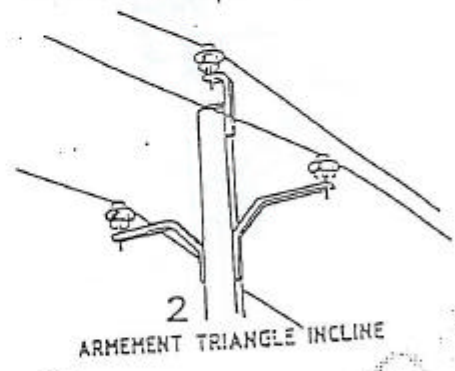
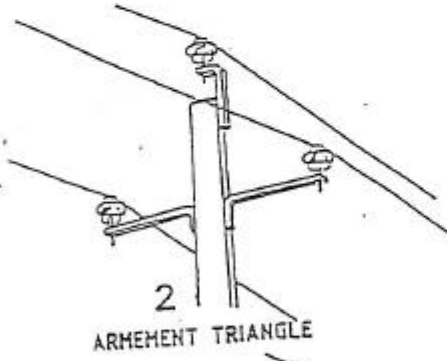
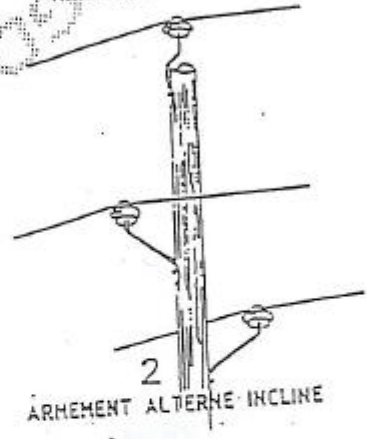
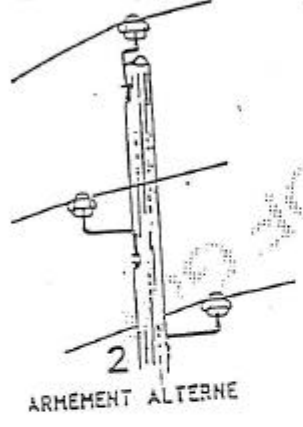
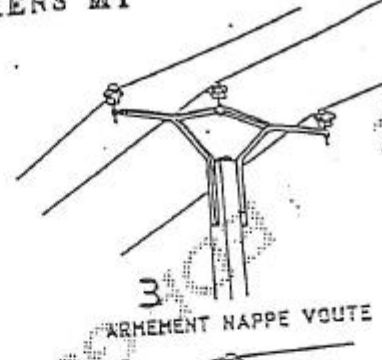
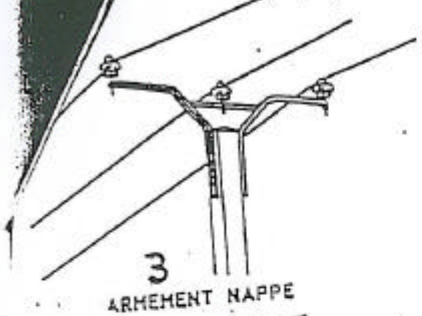
1 ARMEMENT DOUBLE DRAPEAU

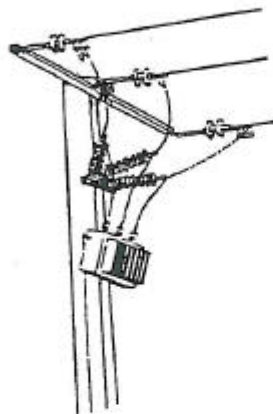


1 ARMEMENT CAHADIEN

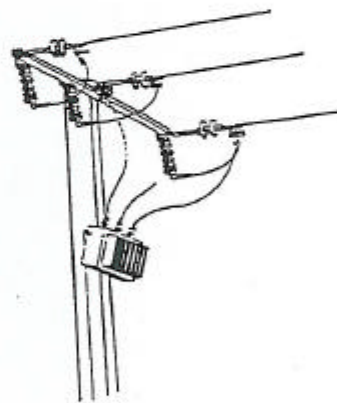
EMENTS RESEAUX AERIENS MT

ANNEXE 2





*H 61 avec parafoudres horizontaux*



*H 61 avec parafoudres suspendus*