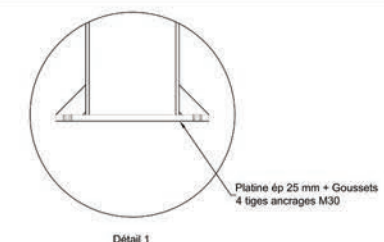
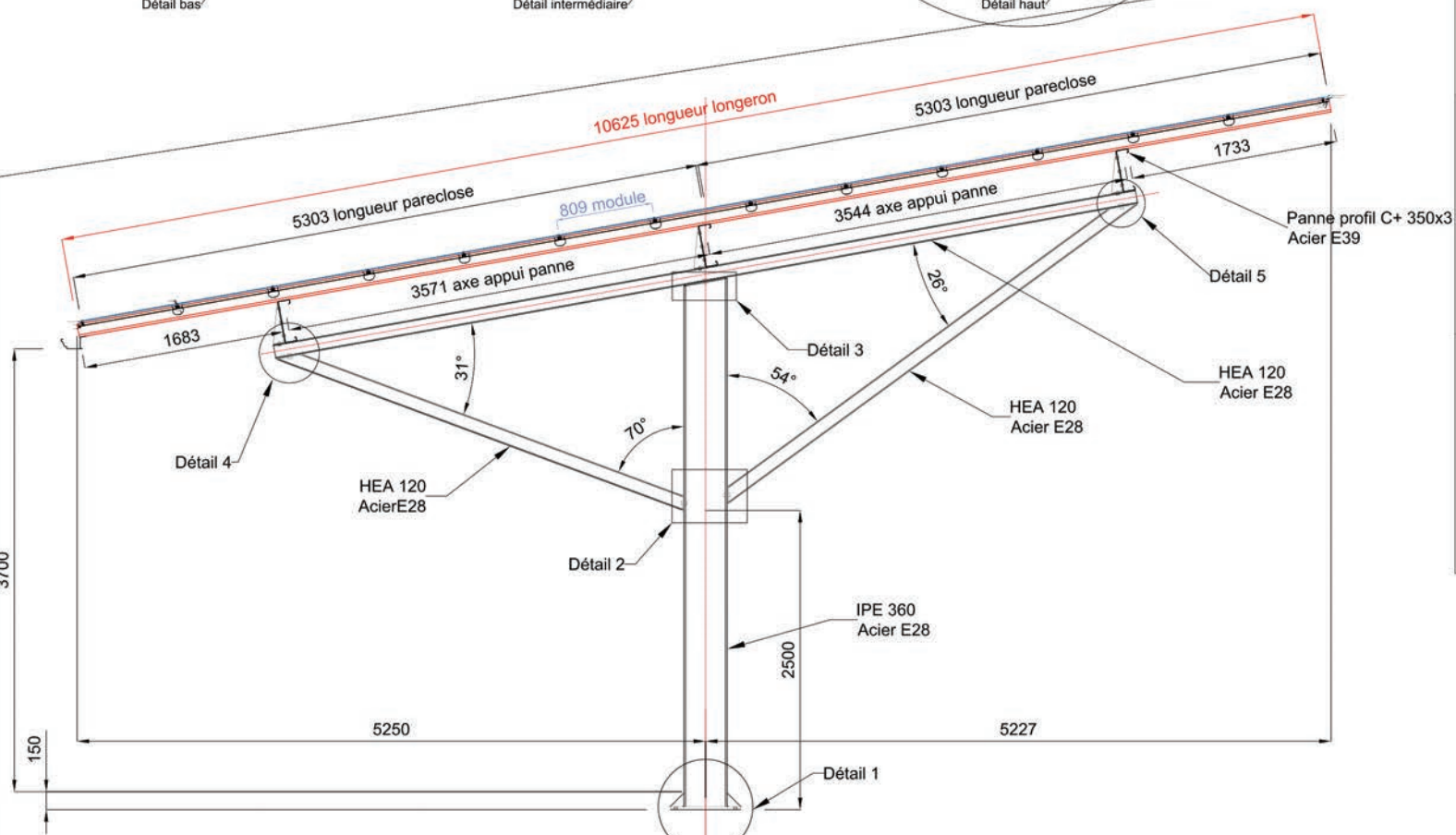
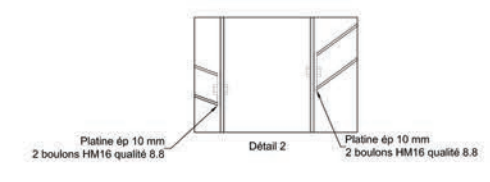


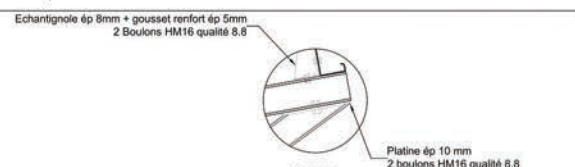
Coupe F-F



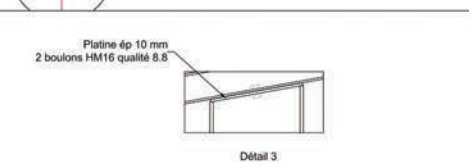
Détail 1



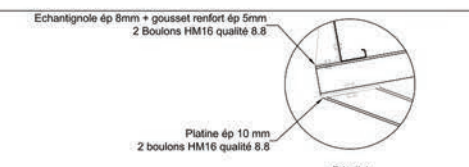
Détail 2



Détail 5



Détail 3



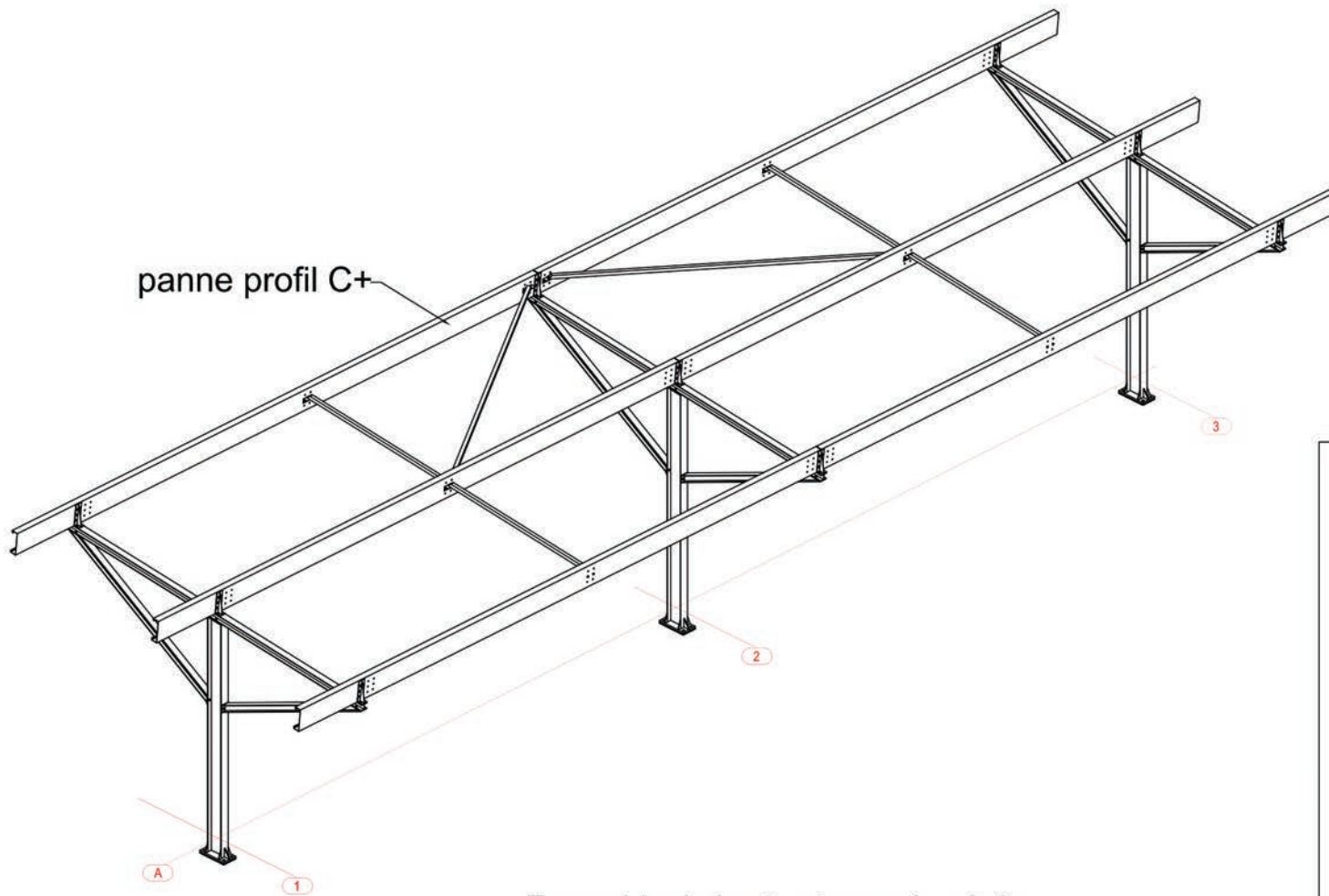
Détail 4

ADIWATT
Le photovoltaïque, une histoire d'esperts

Wilprovert
41184 MOREZ
Tel : 02 54 23 39 00
Fax : 02 54 73 07 08

**OMBRIERE
31620
CASTELNAU D'ESTRETEFONS**

CE	25/12/2011	SP	DR	Rapport final de la punition PVC
IND	DATE	NOM	VERIFIER	MODIFICATION
Affilié Constructeur d'Estimotech Dimension: 7.00x2.00m Ventilateur: 0.80x0.15m Echelle: 1/20 - 1/2 - 1/5 - 1/10				Coupe du système ADIWATT pour ombrière avec 13 panneaux en paysage exemple Ombrière A21 Date: 23/11/2011



panne profil C+

Ensemble de la structure galvanisée

ADIWATT
Le photovoltaïque, une histoire d'experts

Villeprovert
41160 MOREE
Tél : 02 54 23 39 90
Fax : 02 22 44 56 05
E-mail : info@adiwatt.com

OMBRIERE

IND	DATE	NOM	VERIFIE	MODIFICATION

Affaire :	Ombrière	Status	
Dessinateur : A. LORY		RF	
Vérificateur :		APS	
Echelle :		SEE	
		SPE	
		ODE	
	N° :		Date : 08/03/2013

